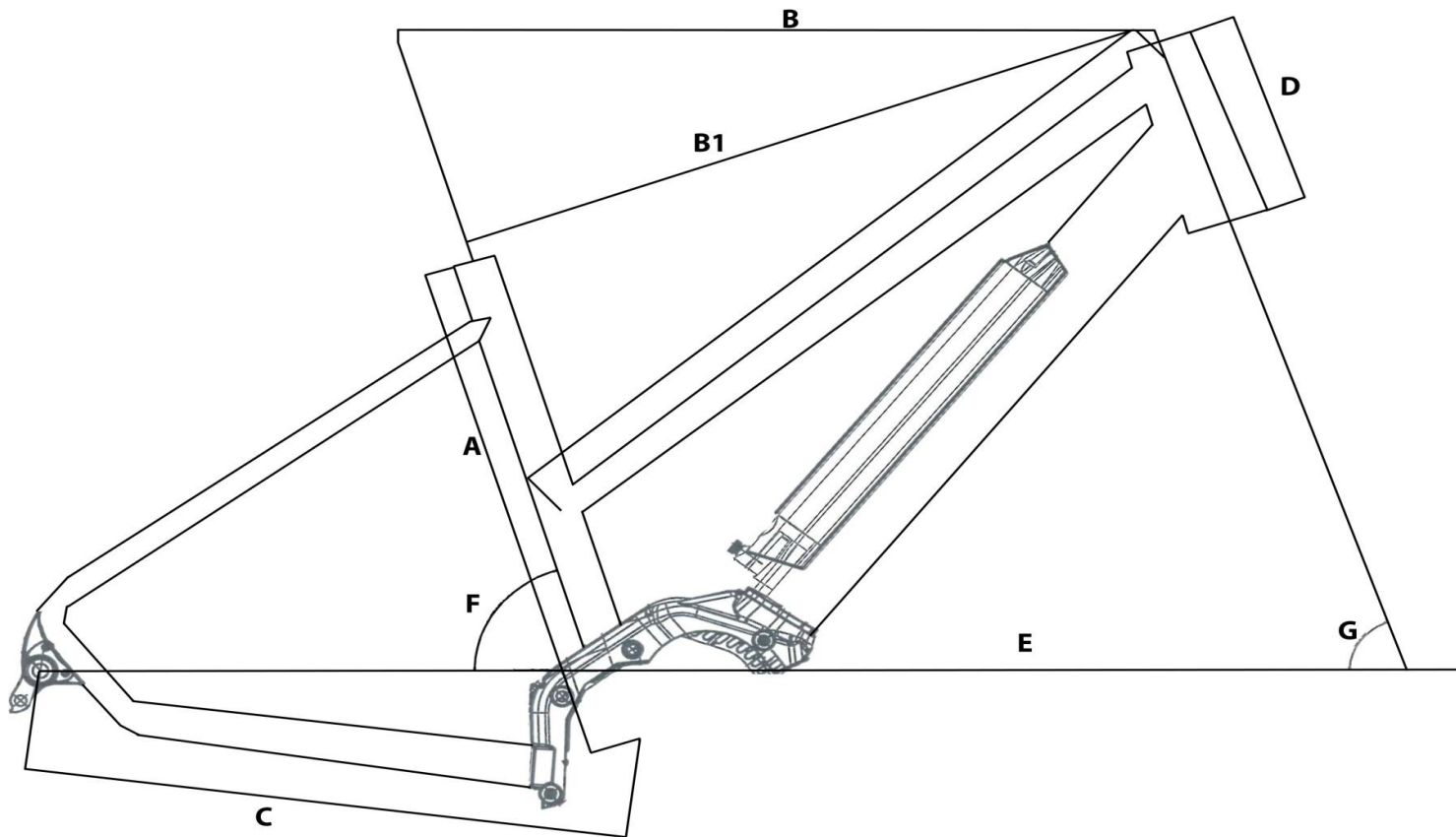


# LADY



	A	B	B1	C	D	E	F	G
S	420	572	547,4	454	160	1077,6	73°	70,5°