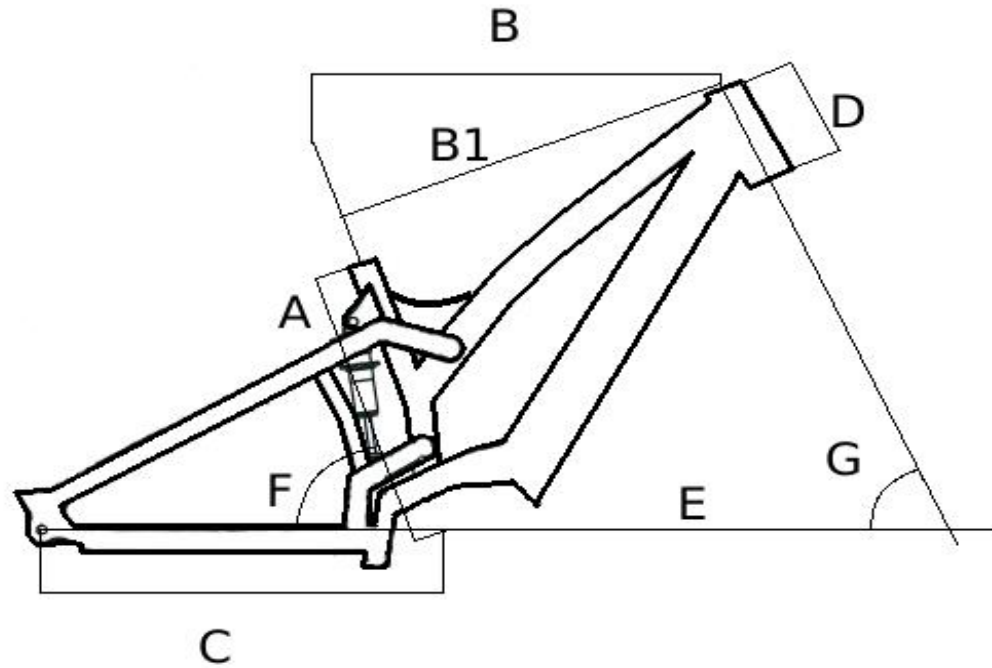


ROCK



	A	B	B1	C	D	E	F	G
S	394	462	520	500	140	1217	74°	65°
M	433	498	540	500	140	1239	74°	65°
L	475	531	560	500	140	1263	74°	65°