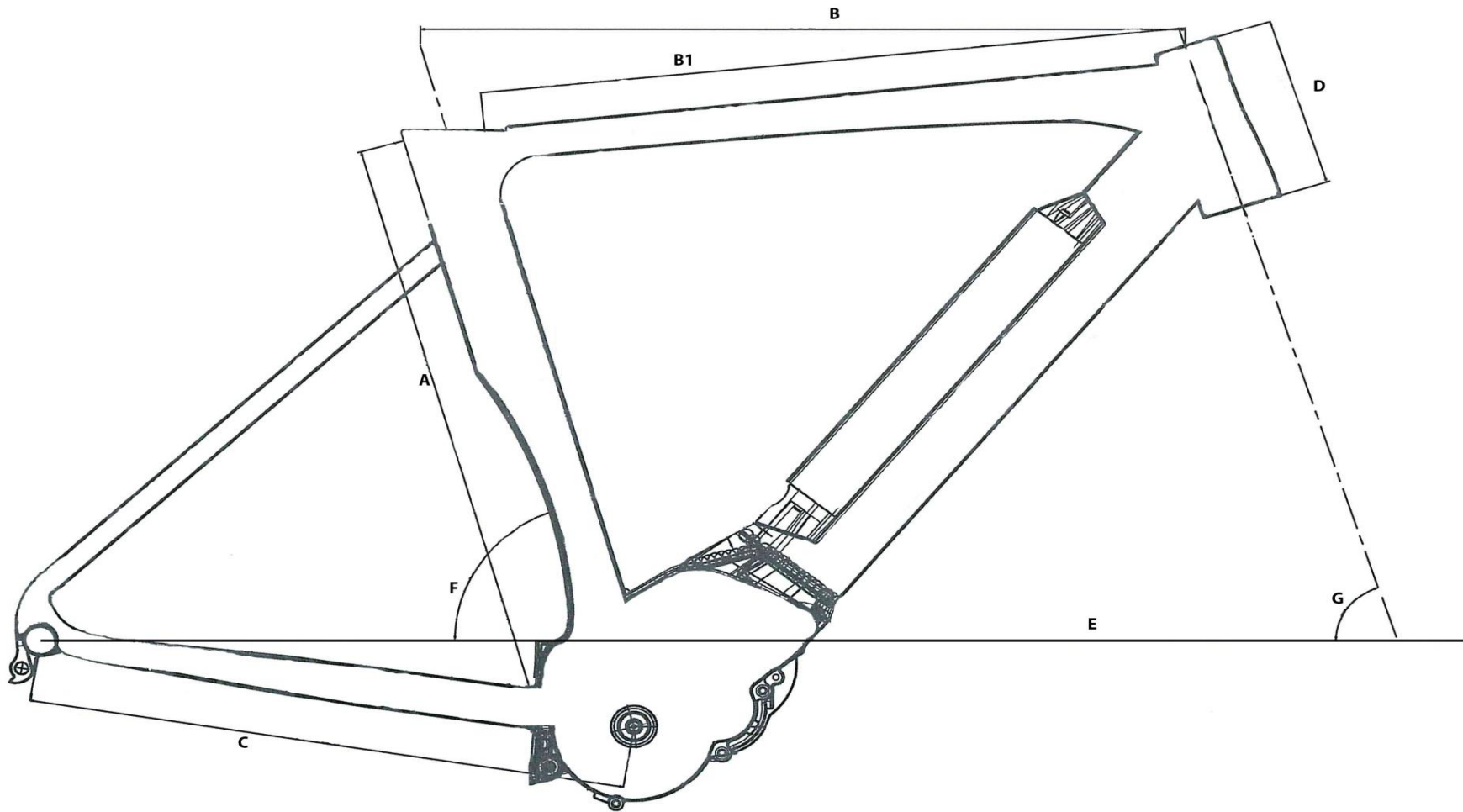


# RP-1



	<b>A</b>	<b>B</b>	<b>B1</b>	<b>C</b>	<b>D</b>	<b>E</b>	<b>F</b>	<b>G</b>
<b>S</b>	440	521	482	420	120	981	74°	72°
<b>M</b>	480	535	502	420	130	1000	74°	72°
<b>L</b>	520	547	521	420	140	1008	74°	72°