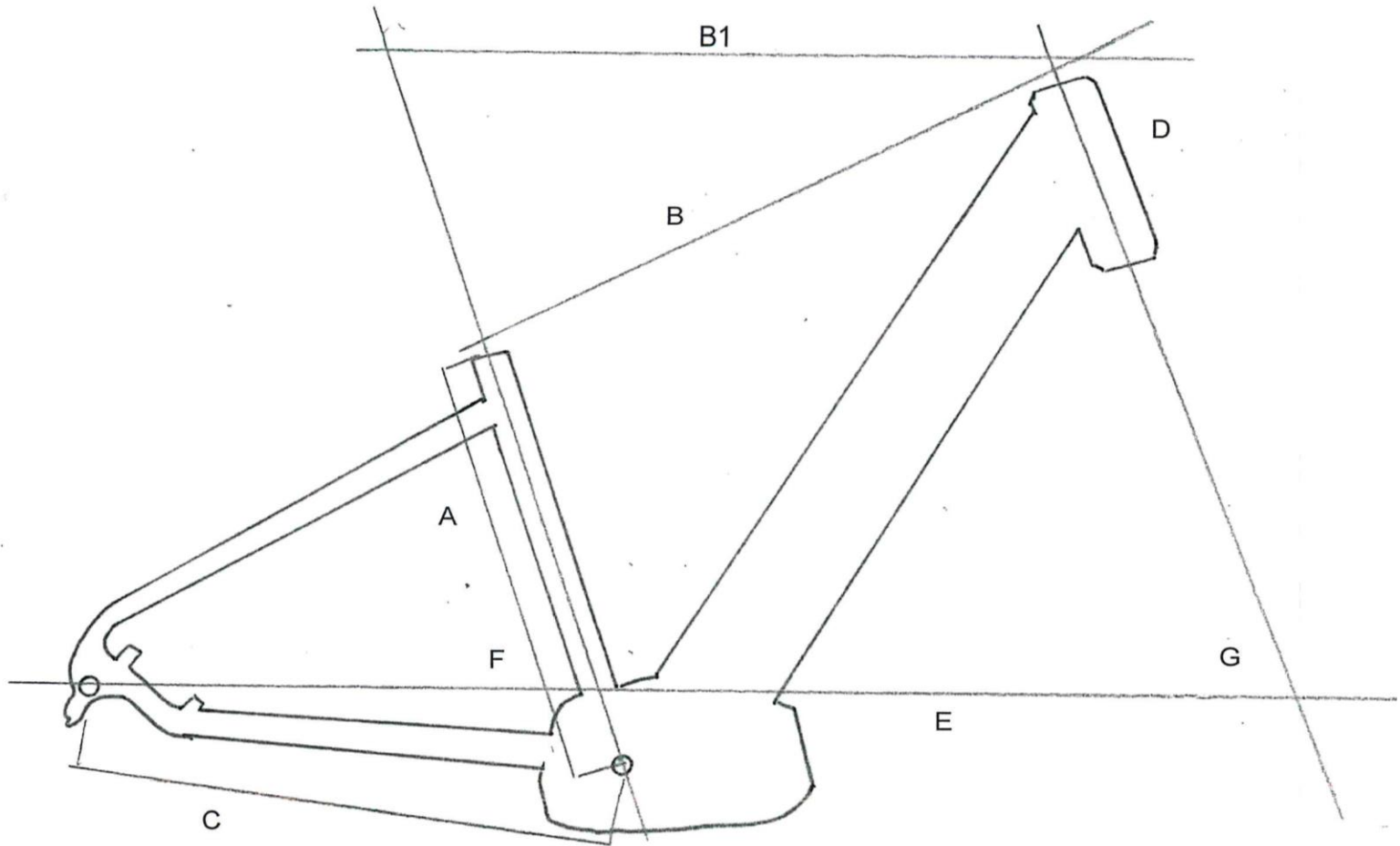


B-CITY



Taglie	A	B	B1	C	D	E	F	G
42	420	565	586	480	190	1120	73°	70,5°
46	460	572	600	480	190	1132	73°	70,5°