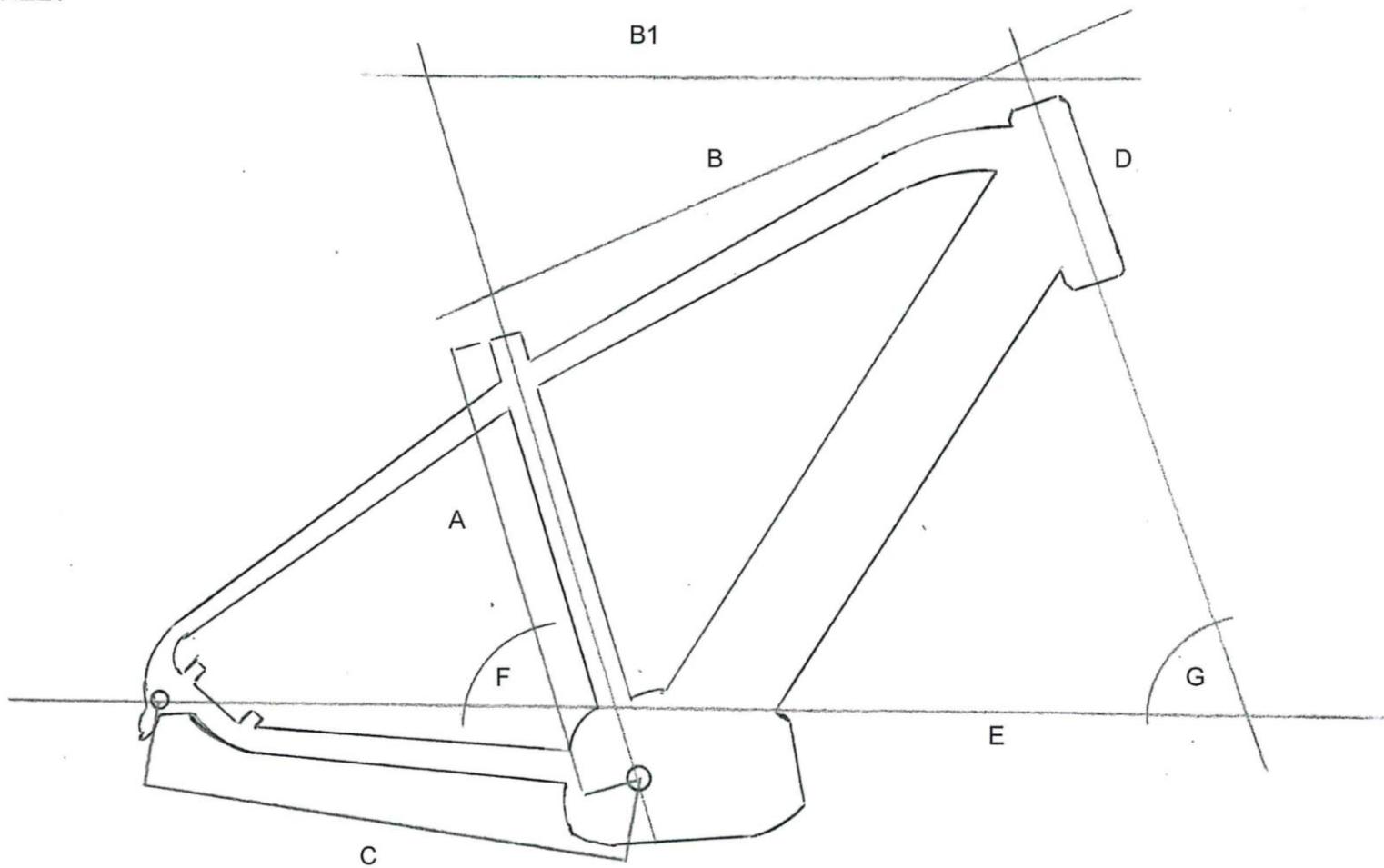


B-STREET



Taglie	A	B	B1	C	D	E	F	G
S	440	580	595	480	190	1127	73°	70,5°
M	500	590	615	480	190	1147	73°	70,5°
L	530	604	630	480	190	1162	73°	70,5°