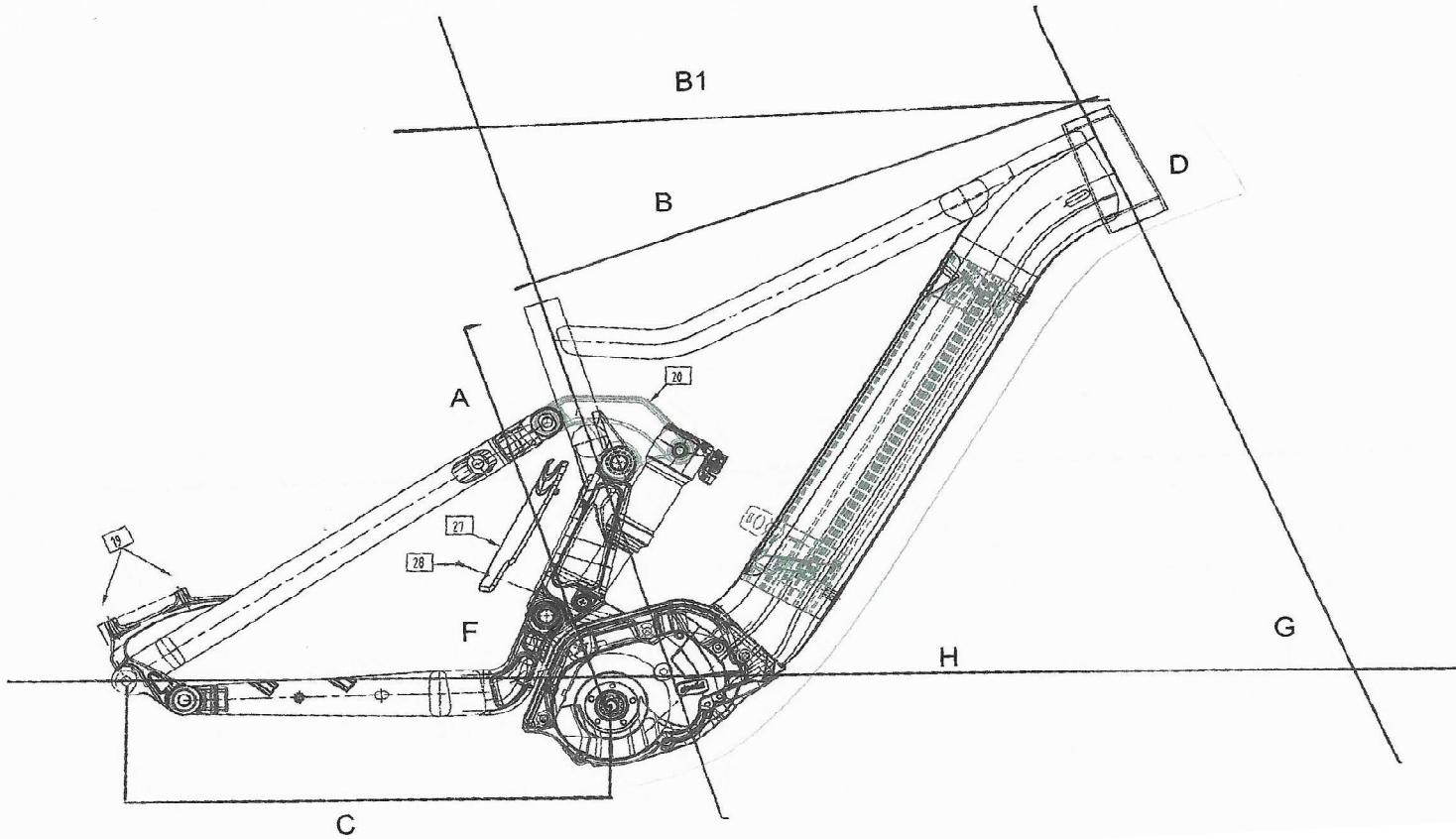


STONER



	A	B	B1	C	D	F	G	H
Size	mm	mm	mm	mm	mm	°	°	mm
S	410	540	570	465	120	76,5	64,5	1219
M	430	560	594	465	125	76,5	64,5	1245
L	460	580	626	465	125	76,5	64,5	1276